

ELYSIA

OUTDOOR MODULAR KITCHEN BY **FONTANA**



FRIDGE

INSTRUCTIONS MANUAL / MANUAL DE INSTRUCCIONES / BEDIENUNGSANLEITUNG / MANUEL D'INSTRUCTIONS / MANUALE DI ISTRUZIONI

FONTANA FORNI SRL
Via Giuseppe di Vittorio, 6, 61047 San Lorenzo In Campo PU
www.fontanaforni.com

FONTANA

www.fontanaforni.com

VALID FOR

VALIDO PARA / GÜLTIG FÜR / VALABLE POUR / VALIDO PER

FONTANA

FRIDGE

Introduction	5
Introducción / Einführung / Introduction / Introduzione	
Product dimensions	6
Dimensiones / Ausmaß / Dimensions / Dimensioni	
Parts list	7
Lista de piezas / Teileliste / Liste des pièces / Lista dei parti	
Components list	8
Lista de componentes / Komponentenliste / Liste des composants / Lista dei componenti	
Instructions	9
Instrucciones / Anweisungen / Instructions / Istruzioni	
Cleaning and maintenance	26
Limpieza y mantenimiento / Reinigung und Wartung / Nettoyage et entretien / Pulizia e manutenzione	
Warranty	31
Garantía / Garantie / Garantie / Garanzia	

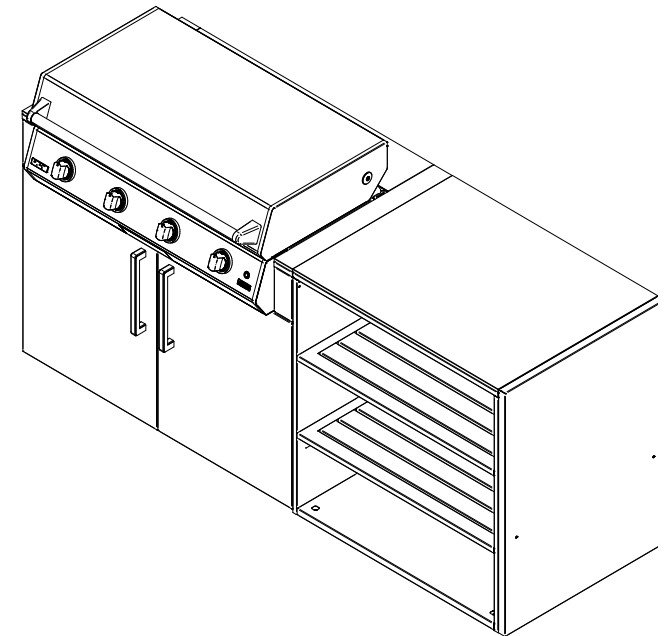
INTRODUCTION

INSTRUCCIONES / ANWEISUNGEN / INSTRUCTIONS / ISTRUZIONI

FONTANA

Welcome to your Elysia Outdoor Modular Kitchen

- EN** Save these instructions.
- Read these instructions completely and carefully. Do not skip any step. Put all bolts used in a step before tighten them.
 - Some parts have sharp edges, care must be taken to avoid injury. Please wear gloves when handling.
 - Two or more people should work together to assemble the kitchen modules and FONTANA Appliances.
 - During assembly, work on a protected surface to avoid damaging the pieces.
- ES** Conserve estas instrucciones.
- Lea estas instrucciones completamente y con cuidado. No omita ningún paso. Coloque todos los tornillos utilizados en un paso antes de apretarlos.
 - Algunas piezas tienen bordes afilados, tenga cuidado para evitar lesiones. Por favor, use guantes.
 - Se necesitan dos o más personas para colocar los electrodomésticos FONTANA en su correspondiente módulo
 - Durante el montaje, trabaje en una superficie protegida para no dañar las piezas.
- DE** Bewahren Sie diese Anweisungen auf.
- Lesen Sie diese Anweisungen vollständig und sorgfältig durch. Überspringen Sie keinen Schritt. Legen Sie alle verwendeten Schrauben in einem Schritt ab, bevor Sie sie festziehen
 - Einige Teile haben scharfe Kanten, seien Sie vorsichtig, um Verletzungen zu vermeiden. Bitte tragen Sie Handschuhe.
 - Zwei oder mehr Personen sollten zusammenarbeiten, um die FONTANA Haushaltsgeräte in das entsprechende Modul einzusetzen.
 - Während des Zusammenbaus auf einer geschützten Oberfläche arbeiten, um Beschädigungen der Teile zu vermeiden.
- FR** Conservez ces instructions.
- Lisez attentivement ces instructions. Ne sautez aucune étape. Placez toutes les vis utilisées à une étape avant de les serrer.
 - Certaines pièces ont des bords tranchants, soyez prudent pour éviter les blessures. Veuillez utiliser des gants.
 - Deux personnes ou plus doivent travailler ensemble pour installer les appareils électroménagers FONTANA dans leur module correspondant.
 - Pendant l'assemblage, travaillez sur une surface protégée pour éviter d'endommager les pièces.
- IT** Conservare queste istruzioni.
- Leggere attentamente e interamente queste istruzioni. Non tralasciare alcun passo. Collocare tutte le viti utilizzate nel passaggio prima di stringerle.
 - Alcune parti potrebbero avere bordi taglienti, fare attenzione per evitare lesioni. Si prega di utilizzare i guanti.
 - Sono necessarie due o più persone per posizionare gli elettrodomestici FONTANA nei rispettivi moduli.
 - Durante l'assemblaggio, lavorare su una superficie protetta per evitare danni alle parti.

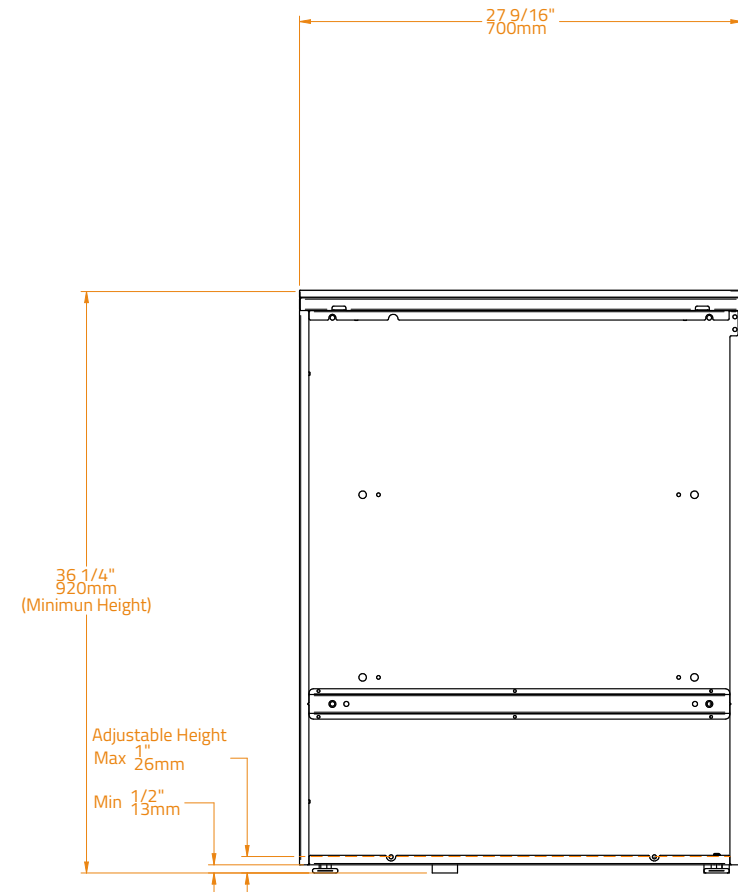
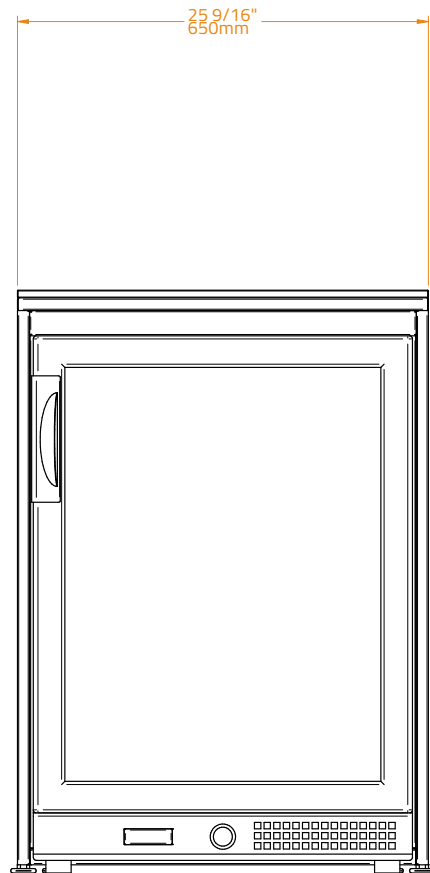


PRODUCT DIMENSIONS

DIMENSIONES / AUSMASS / DIMENSIONS / DIMENSIONI

FONTANA

FRIDGE

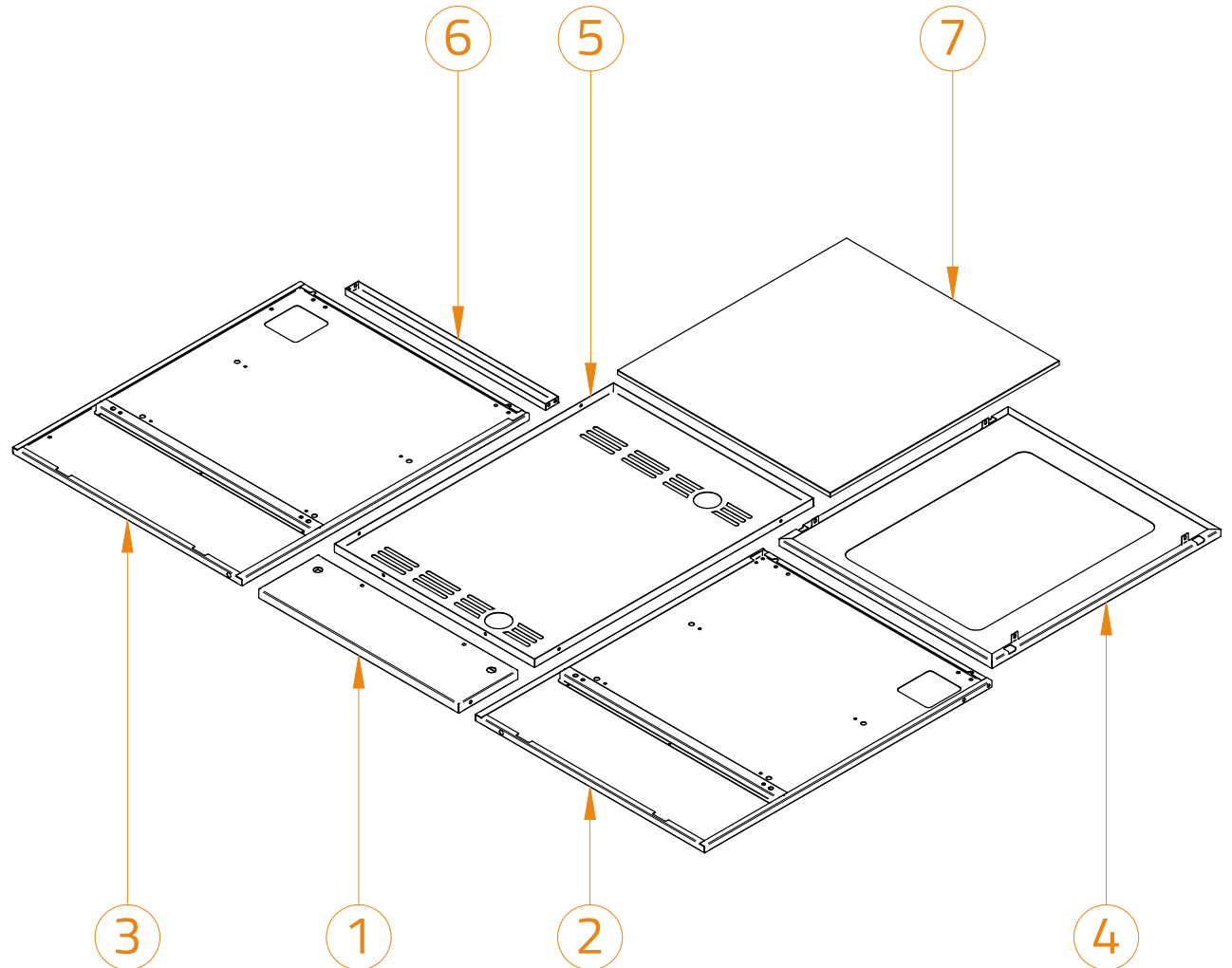


PARTS LIST

LISTA DE PIEZAS / TEILELISTE / LISTE DES PIÈCES / LISTA DEI PARTI

FONTANA

ITEM	NAME/NOMBRE/NAME/NOM/NOME	QTY
1	BASE	1
2	R-FLANK	1
3	L-FLANK	1
4	COUNTERTOP	1
5	REAR	1
6	RIB	1
7	STONE	1

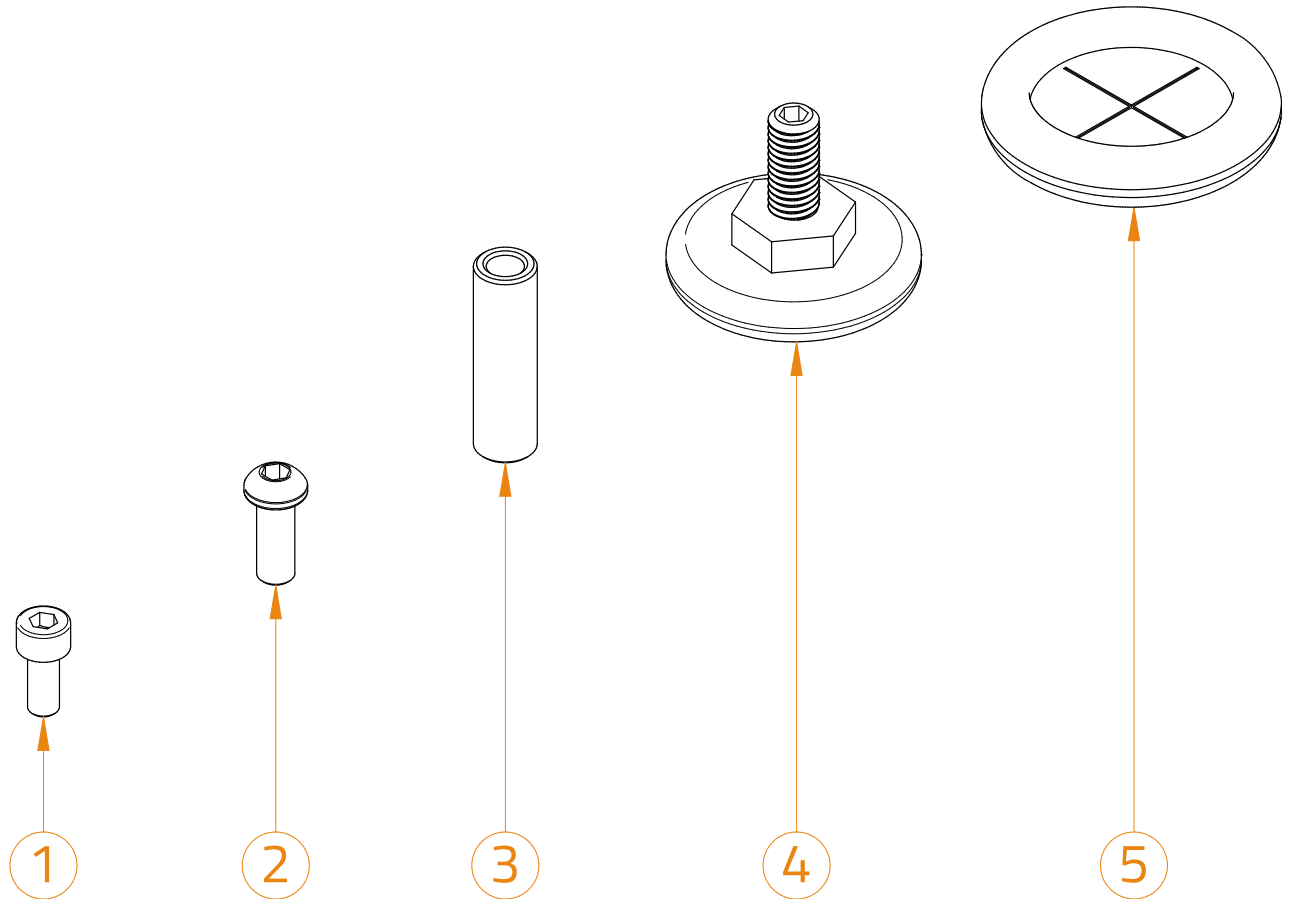


COMPONENTS LIST

COMPONENTES / KOMPONENTEN / COMPOSANTS / COMPONENTI

FONTANA

ITEM	NAME/NOMBRE/NAME/NOM/NOME	QTY
1	SCREW M5x12	16
2	SCREW M6x16 BUTTON HEAD	8
3	SPACER CYLINDER M6X35	4
4	ADJUSTABLE LEG	4
5	CABLE GROMMET	1



INSTRUCTIONS

INSTRUCCIONES / ANWEISUNGEN / INSTRUCTIONS / ISTRUZIONI

FONTANA

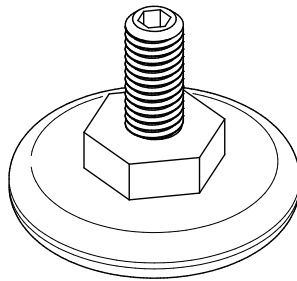
01

Step
Paso
Schritt
Étape
Passo

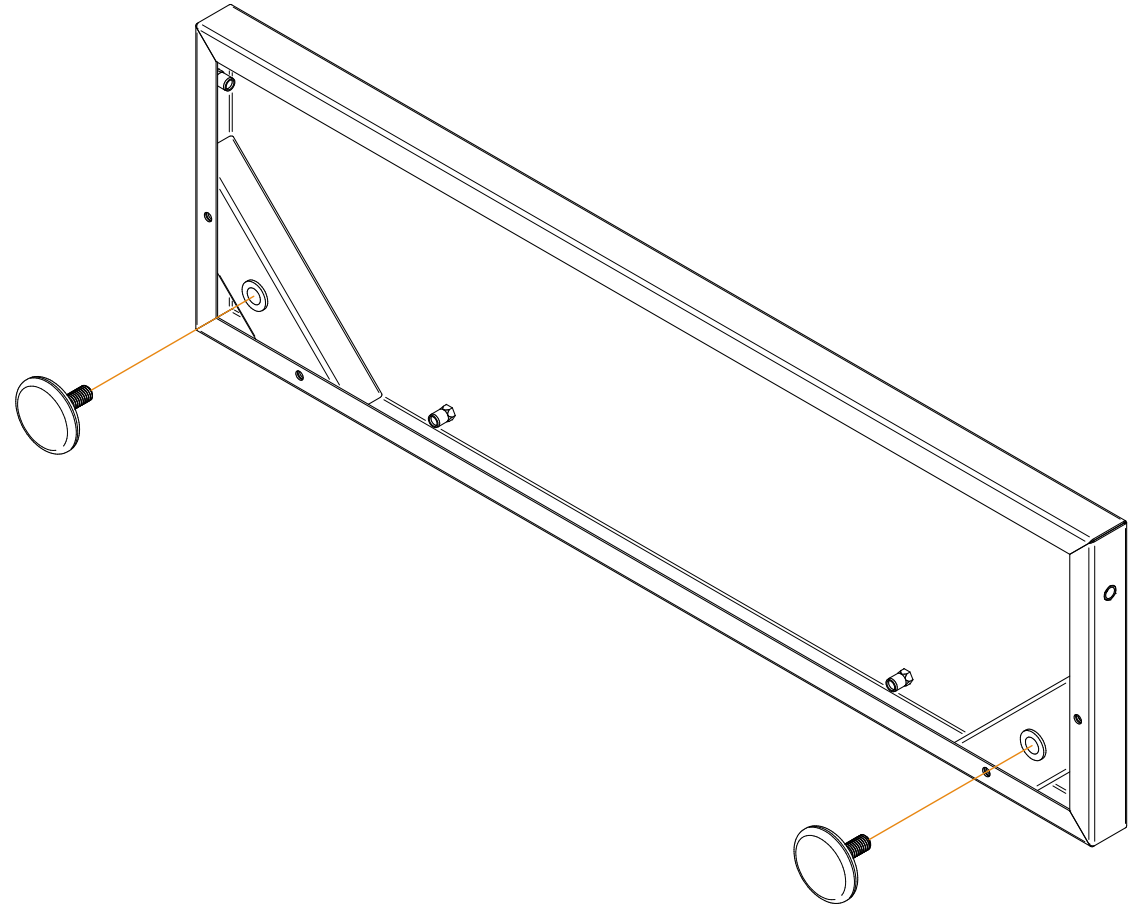
Adjustable Legs (2pcs) + Base

Legs Cap (2) + Base

ELY
SIA



COMPONENT	QUANTITY
AJUSTABLE LEG	2



** Example image: Fridge*

INSTRUCTIONS

INSTRUCCIONES / ANWEISUNGEN / INSTRUCTIONS / ISTRUZIONI

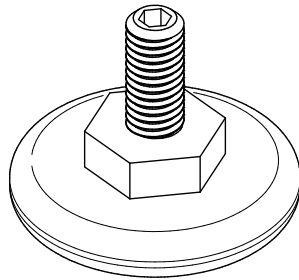
FONTANA

02

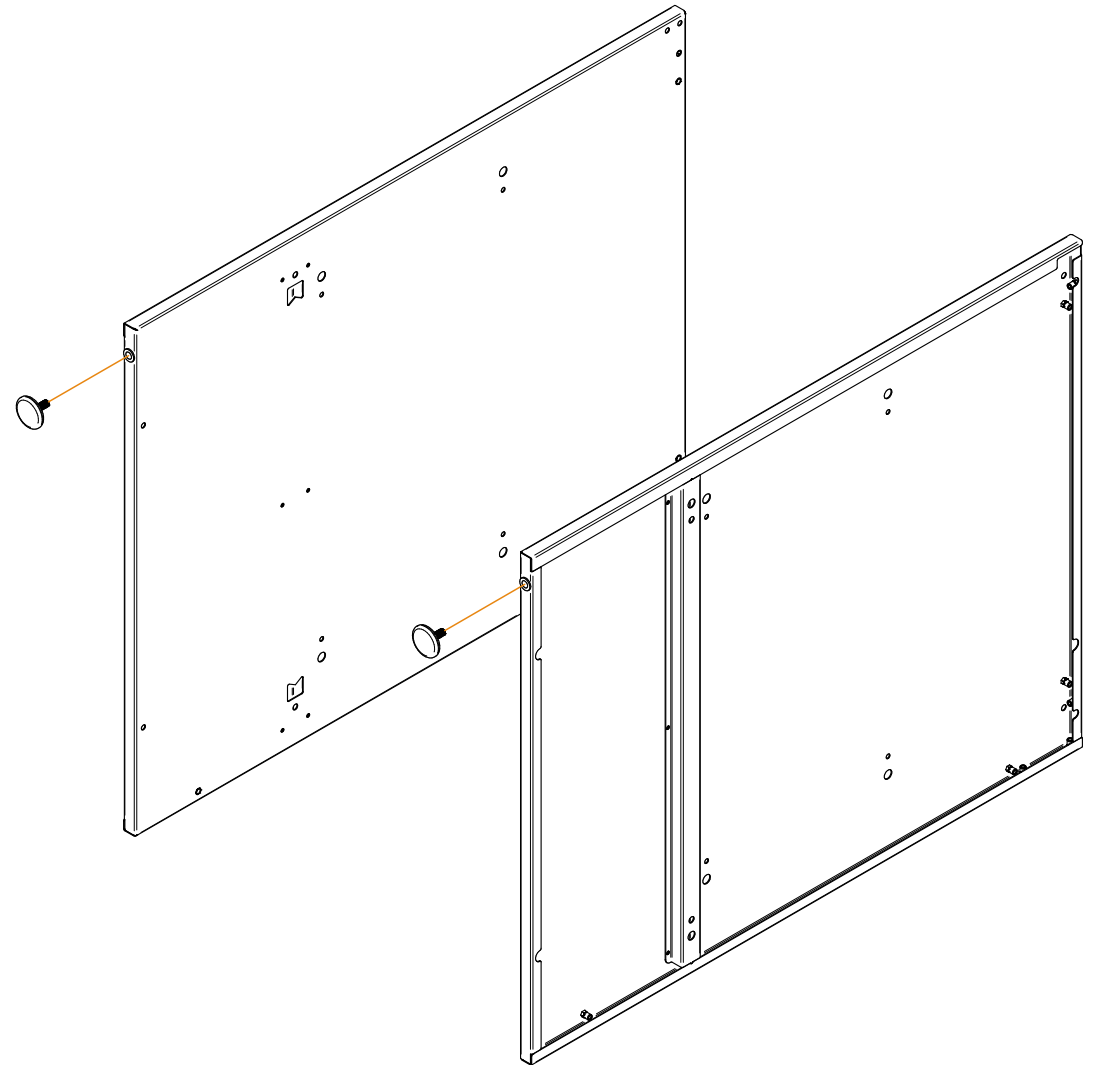
Step
Paso
Schritt
Étape
Passo

Adjustable Leg + L-Flank
Adjustable Leg + R-Flank

ELY
SIA



COMPONENT	QUANTITY
AJUSTABLE LEG	2



* Example image: FRIDGE

INSTRUCTIONS

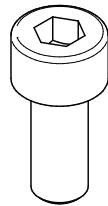
INSTRUCCIONES / ANWEISUNGEN / INSTRUCTIONS / ISTRUZIONI

FONTANA

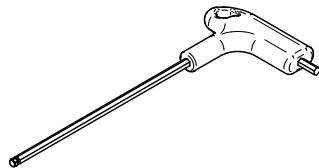
03

Step
Paso
Schritt
Étape
Passo

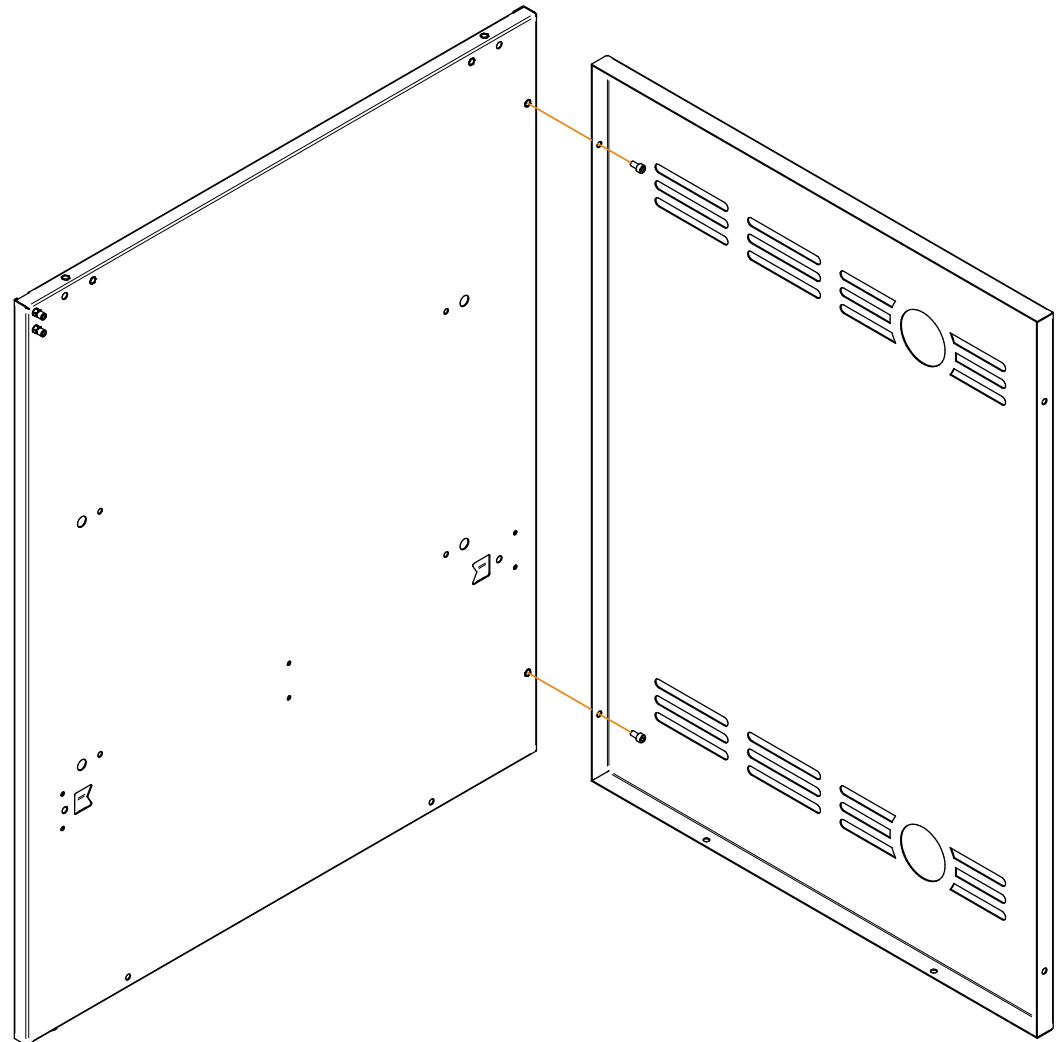
L-Flank + Rear



COMPONENT	QUANTITY
SCREW M5x12	2



TOOLS REQUIRED
ALLEN WRENCH



* Example image: FRIDGE

INSTRUCTIONS

INSTRUCCIONES / ANWEISUNGEN / INSTRUCTIONS / ISTRUZIONI

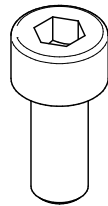
FONTANA

04

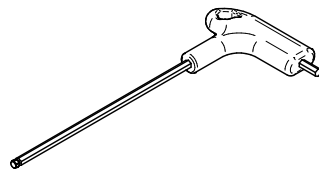
Step
Paso
Schritt
Étape
Passo

Base + Rear
Base + L-Flank

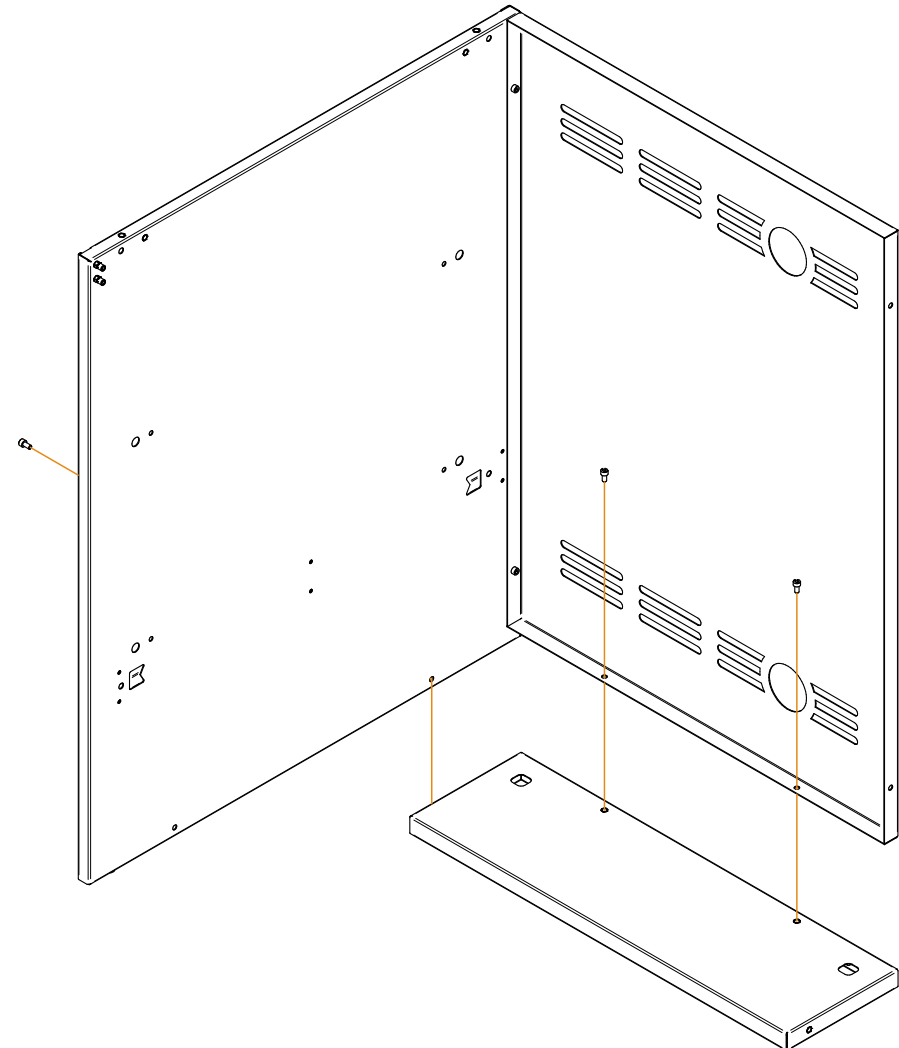
ELY
SIA



COMPONENT	QUANTITY
SCREW M5x12	3



TOOLS REQUIRED
ALLEN WRENCH



* Example image: FRIDGE

INSTRUCTIONS

INSTRUCCIONES / ANWEISUNGEN / INSTRUCTIONS / ISTRUZIONI

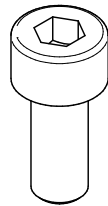
FONTANA

05

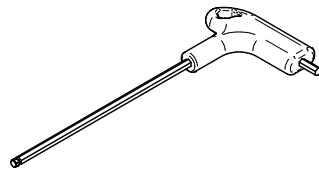
Step
Paso
Schritt
Étape
Passo

R-Flank + Base
R-Flank + Rear

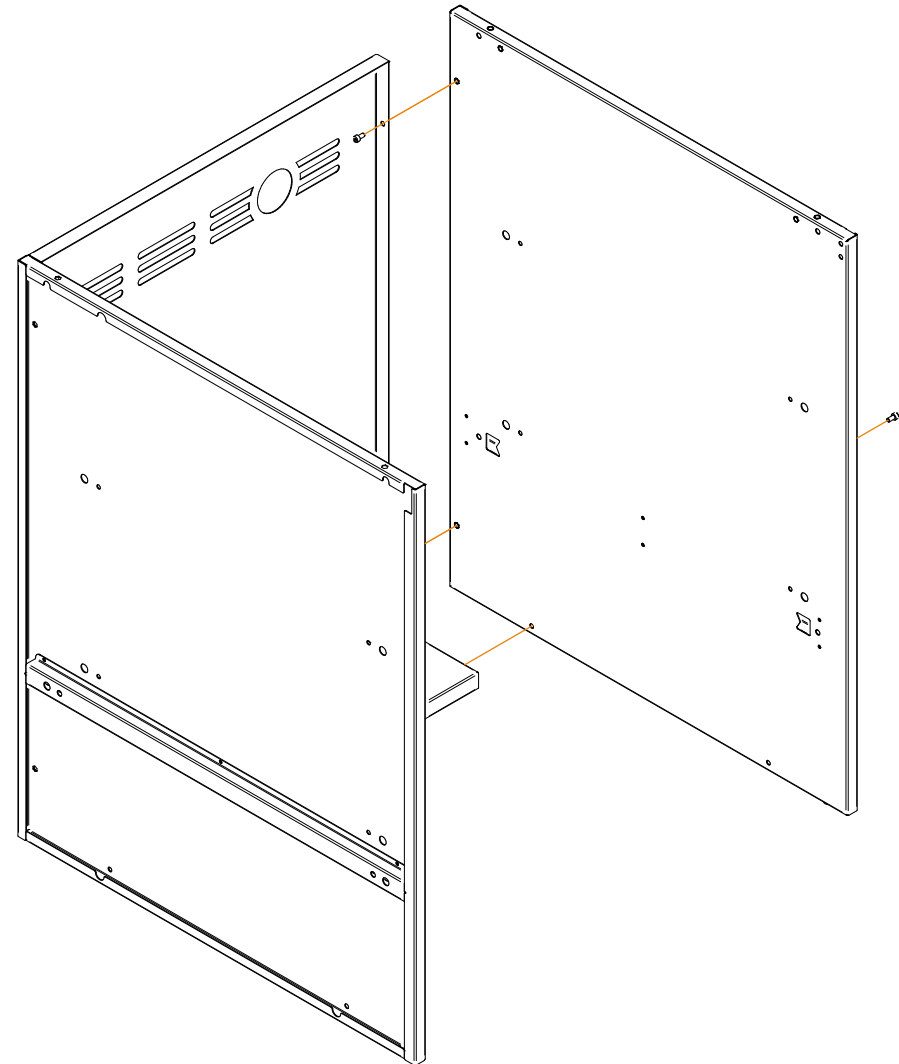
ELY
SIA



COMPONENT	QUANTITY
SCREW M5x12	3



TOOLS REQUIRED
ALLEN WRENCH



* Example image: FRIDGE

INSTRUCTIONS

INSTRUCCIONES / ANWEISUNGEN / INSTRUCTIONS / ISTRUZIONI

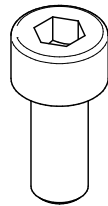
FONTANA

06

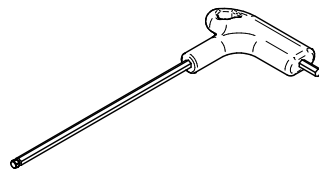
Step
Paso
Schritt
Étape
Passo

Rib + L-Flank
Rib + R-Flank

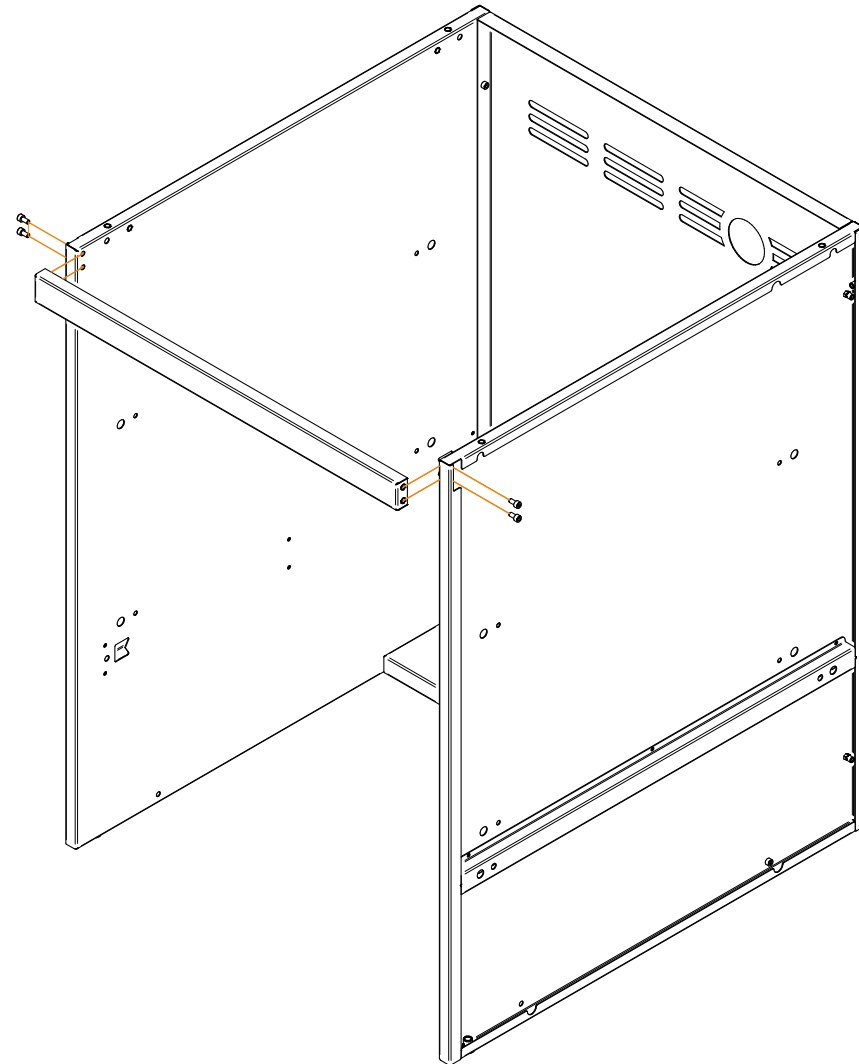
ELY
SIA



COMPONENT	QUANTITY
SCREW M5x12	4



TOOLS REQUIRED
ALLEN WRENCH



* Example image: FRIDGE

INSTRUCTIONS

INSTRUCCIONES / ANWEISUNGEN / INSTRUCTIONS / ISTRUZIONI

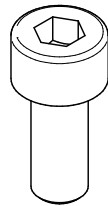
FONTANA

07

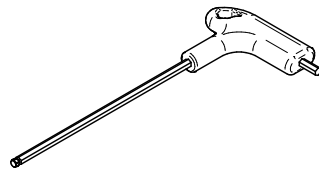
Step
Paso
Schritt
Étape
Passo

Countertop + L-Flank
Countertop + R-Flank

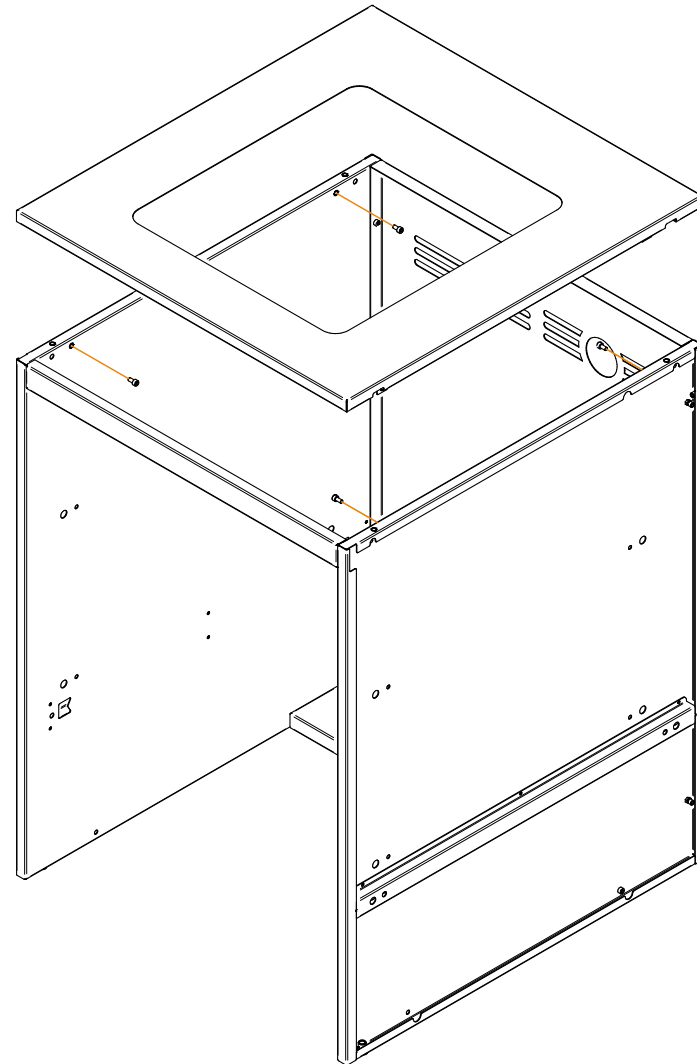
ELY
SIA



COMPONENT	QUANTITY
SCREW M5x12	4



TOOLS REQUIRED
ALLEN WRENCH



* Example image: FRIDGE

INSTRUCTIONS

INSTRUCCIONES / ANWEISUNGEN / INSTRUCTIONS / ISTRUZIONI

FONTANA

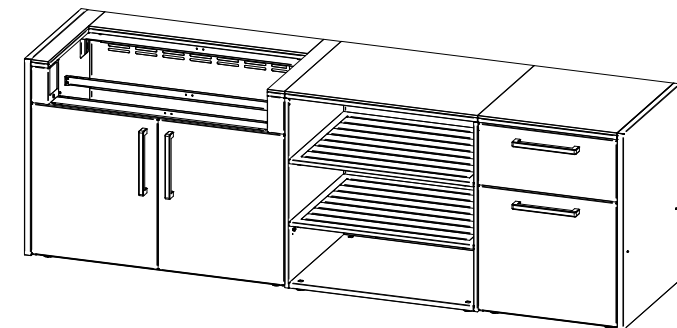
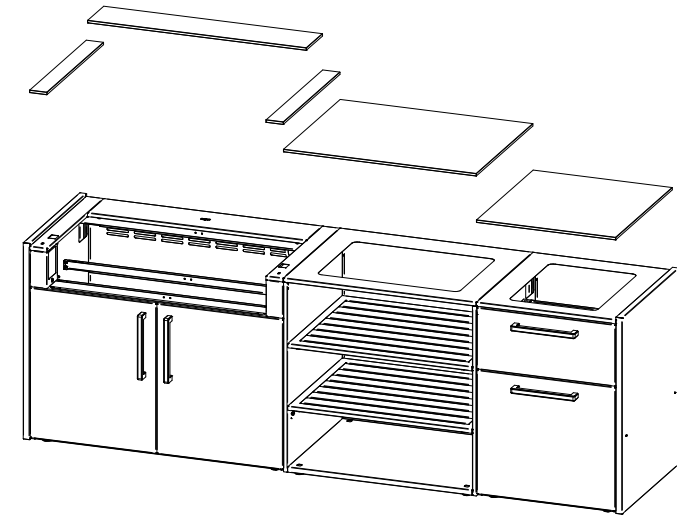
- EN Neolith Stone Installation**
1. Stick the stone to the countertop plate using adequate adhesive to fix the stone in its place.
 2. Remove any excess of adhesive using a damp cloth.
- RECOMENDATION:** When the outdoor kitchen is already mounted and positioned, FONTANA recommends to seal the seams between stones with outdoor suitable adhesive for best performance and results.

- ES Instalación de la Piedra Neolith**
1. Adhiera la piedra a la placa de la encimera utilizando un adhesivo adecuado para fijar la piedra en su lugar.
 2. Elimine cualquier exceso de adhesivo utilizando un paño húmedo.
- RECOMENDACIÓN:** Cuando la cocina exterior ya esté montada y posicionada, FONTANA recomienda sellar las juntas entre las piedras con un adhesivo adecuado para exteriores para obtener el mejor rendimiento y resultados.

- DE Einbau von Neolith-Stein**
1. Befestigen Sie den Stein mit einem geeigneten Kleber auf der Arbeitsplatte, um den Stein an Ort und Stelle zu fixieren.
 2. Entfernen Sie überschüssigen Kleber mit einem feuchten Tuch.
- EMPFEHLUNG:** Wenn die Außenküche bereits montiert und positioniert ist, empfiehlt FONTANA, die Fugen zwischen den Steinen mit einem geeigneten Außenkleber zu versiegeln, um die beste Leistung und Ergebnisse zu erzielen.

- FR Installation de la Pierre Neolith**
1. Collez la pierre sur le dessus du plan de travail à l'aide d'un adhésif approprié pour fixer la pierre en place.
 2. Éliminez tout excès d'adhésif à l'aide d'un chiffon humide.
- RECOMMANDATION :** Lorsque la cuisine extérieure est déjà montée et positionnée, FONTANA recommande de sceller les joints entre les pierres avec un adhésif approprié pour l'extérieur afin d'obtenir les meilleurs performances et résultats.

- IT Installazione della Pietra Neolith**
1. Incollare la pietra sulla parte superiore del piano di lavoro utilizzando un adesivo adatto per fissare la pietra al suo posto.
 2. Eliminare eventuali eccessi di adesivo con un panno umido.
- RACCOMANDAZIONE:** Quando la cucina esterna è già montata e posizionata, FONTANA consiglia di sigillare le giunture tra le pietre con un adesivo appropriato per esterni al fine di ottenere le migliori prestazioni e risultati.



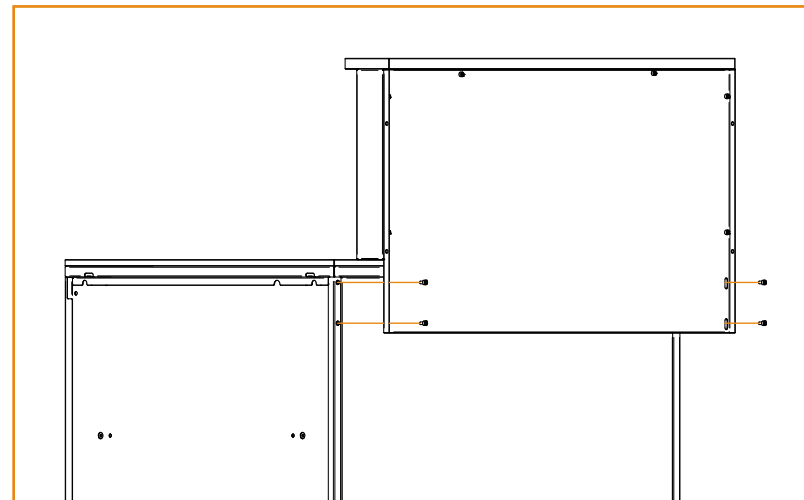
* Example image: MODULE LUMEN 6 / OPEN SHELF / STORAGE 65

INSTRUCTIONS

INSTRUCCIONES / ANWEISUNGEN / INSTRUCTIONS / ISTRUZIONI

FONTANA

- EN** **Wall Assembly:**
Use M5X12 screws (4pcs) to mount the corresponding Wall to the back of the ELYSIA module. Ensure the extra is positioned correctly.
- ES** **Ensamblaje de Wall:**
Utilice tornillos M5X12 (4 piezas) para montar el Wall correspondiente en la parte posterior del módulo ELYSIA. Asegúrese de que el accesorio adicional esté posicionado correctamente.
- DE** **Einbau der Wall:**
Verwenden Sie M5X12 Schrauben (4 Stück), um die entsprechende Wand an der Rückseite des ELYSIA module zu montieren. Stellen Sie sicher, dass das Extra korrekt positioniert ist.
- FR** **Assemblage de Wall :**
Utilisez des vis M5X12 (4 pièces) pour monter le Wall correspondant à l'arrière du module de ELYSIA. Assurez-vous que l'accessoire supplémentaire est positionné correctement.”
- IT** **Montaggio della Wall:**
Utilizzare viti M5X12 (4 pezzi) per montare i Wall corrispondente nella parte posteriore del modulo ELYSIA. Assicurarsi che l'accessorio aggiuntivo sia posizionato correttamente.



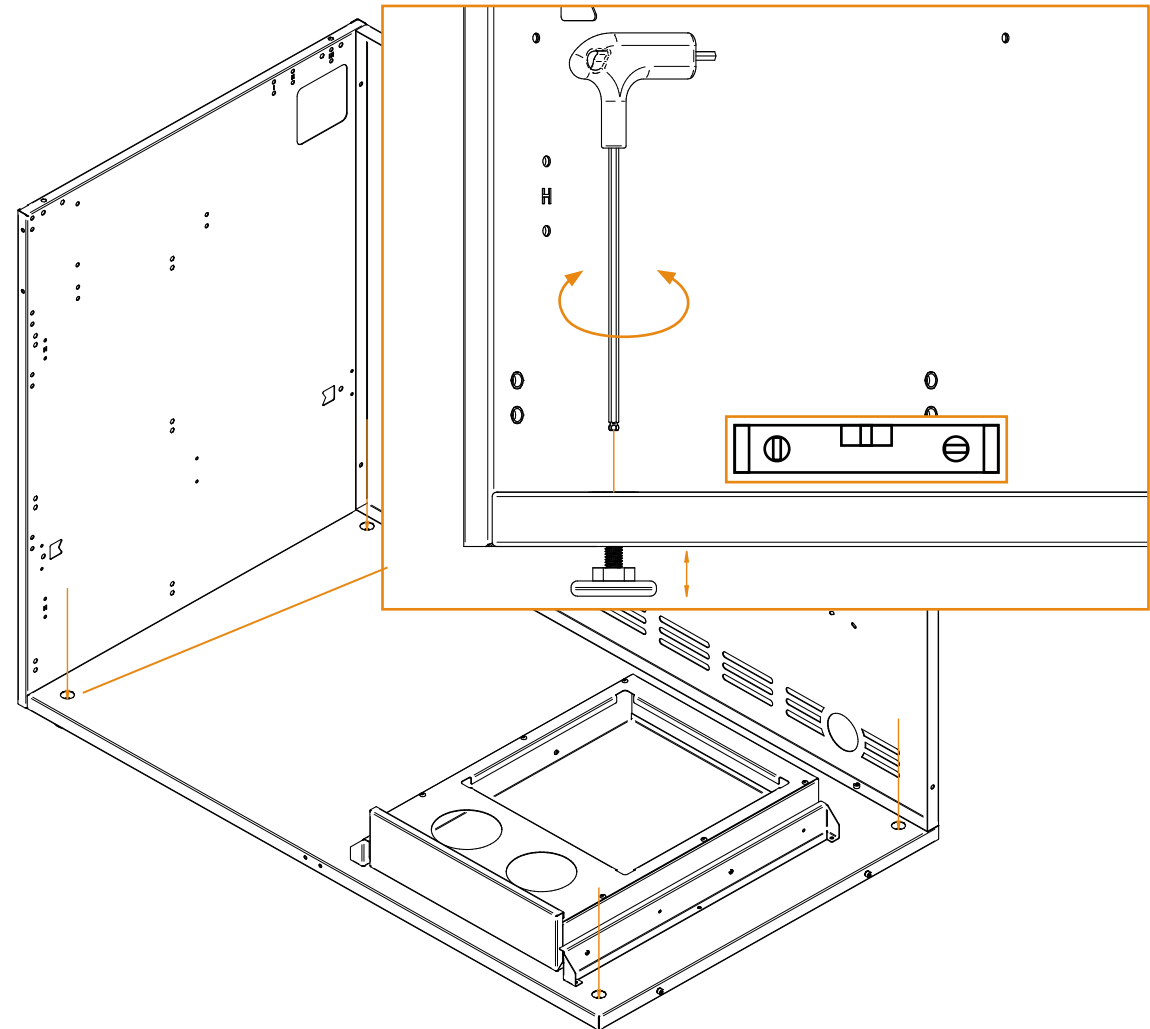
* Example image: WALL 90

INSTRUCTIONS

INSTRUCCIONES / ANWEISUNGEN / INSTRUCTIONS / ISTRUZIONI

FONTANA

- EN Leg Adjustment Screw**
There are four visible orifices on top of the bottom plate of every module. Inside you can see the leg regulation screw. Use an Allen wrench to set all the legs until the module is settled and has proper leveling. Must be done with the module positioned in its definitive location.
- ES Tornillo de Ajuste de las Patas**
Existen cuatro orificios visibles en la cara superior de la base de cada módulo. En su interior, se encuentra el tornillo de regulación de la pata. Utilice una llave Allen para ajustar todas las patas hasta que el módulo esté asentado y nivelado. Este ajuste debe realizarse con el módulo posicionado en su ubicación definitiva.
- DE Einstellschraube für Beine**
Auf der Oberseite der Bodenplatte jedes Moduls befinden sich vier sichtbare Öffnungen. Im Inneren sehen Sie die Einstellschraube für die Beinhöhe. Verwenden Sie einen Innensechskantschlüssel, um alle Beine einzustellen, bis das Modul sich gesetzt hat und die richtige Ausrichtung hat. Dies muss erfolgen, wenn sich das Modul an seinem endgültigen Standort befindet.
- FR Vis de Réglage de Pied**
Il y a quatre orifices visibles sur le dessus de la plaque inférieure de chaque module. À l'intérieur, vous pouvez voir la vis de réglage de la pied. Utilisez une clé Allen pour régler toutes les pieds jusqu'à ce que le module soit stabilisé et ait un nivellement approprié. Cette opération doit être effectuée avec le module positionné à son emplacement définitif.
- IT Vite di Regolazione delle Gambe**
Ci sono quattro fori visibili sulla parte superiore della piastra inferiore di ogni modulo. All'interno puoi vedere la vite di regolazione della gamba.
Utilizza una chiave a brugola per regolare tutte le gambe fino a quando il modulo è stabile e ha un livellamento corretto. Deve essere fatto con il modulo posizionato nella sua posizione definitiva



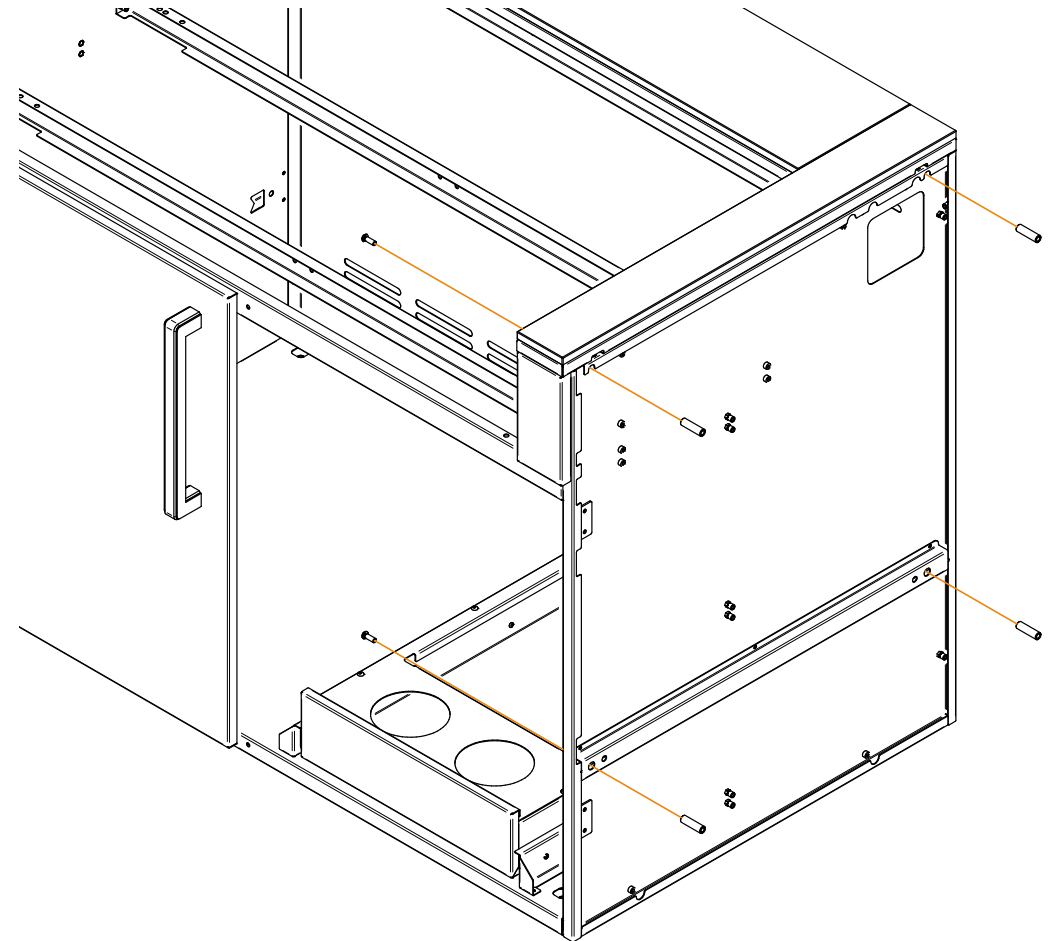
* Example image: MODULE LUMEN 6

INSTRUCTIONS

INSTRUCCIONES / ANWEISUNGEN / INSTRUCTIONS / ISTRUZIONI

FONTANA

- EN** **Module to Module Assembly Step 01:**
Use M6X16 bolt (4pcs) to install spacer cylinders M6x35 (4pcs) in the places shown. It is necessary to remove the drawers. ELYSIA Outdoor Modular Kitchen supplies extra M6X16 screws to ensure the user always have enough screws to assembly ELYSIA Outdoor Modular Kitchen
- ES** **Ensamblaje de Módulo a Módulo Paso 01:**
Utilice tornillos M6X16 (4 piezas) para instalar cilindros separadores M6x35 (4 piezas) en los lugares indicados. Es necesario quitar los cajones. ELYSIA Outdoor Modular Kitchen suministra tornillos M6X16 adicionales para asegurar que el usuario siempre tenga suficientes tornillos para el ensamblaje de los módulos.
- DE** **Modul-zu-Modul-Einbau Schritt 01:**
Verwenden Sie M6X16-Schrauben (4 Stück), um die Abstandszylinder M6x35 (4 Stück) an den angezeigten Stellen zu installieren. Es ist notwendig, die Schubladen zu entfernen. ELYSIA Outdoor Modular Kitchen liefert zusätzliche M6X16-Schrauben, um sicherzustellen, dass der Benutzer immer genügend Schrauben für die Montage der modulen hat.
- FR** **Assemblage de Module à Module Étape 01:**
Utilisez un boulon M6X16 (4 pièces) pour installer des cylindres espacers M6x35 (4 pièces) aux emplacements indiqués. Il est nécessaire de retirer les tiroirs. ELYSIA Outdoor Modular Kitchen fournit des boulons M6X16 supplémentaires pour garantir que l'utilisateur dispose toujours de suffisamment de boulons pour assembler les modules.
- IT** **Montaggio Modulo su Modulo Passo 01:**
Utilizza bulloni M6X16 (4 pezzi) per installare cilindri distanziatori M6x35 (4 pezzi) nei punti indicati. È necessario rimuovere i cassetti. ELYSIA Outdoor Modular Kitchen fornisce ulteriori bulloni M6X16 per garantire che l'utente abbia sempre abbastanza bulloni per il montaggio dei moduli.



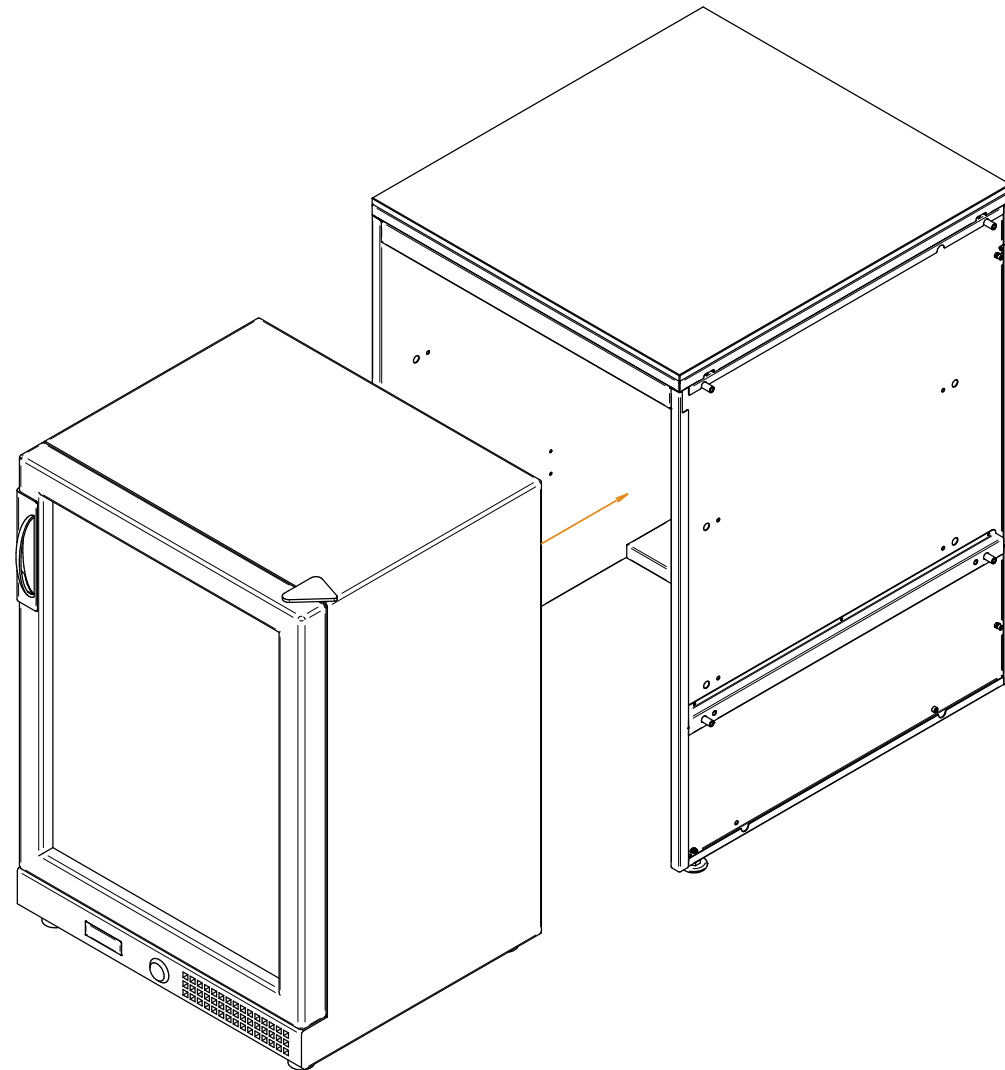
* Example image: MODULE LUMEN 6

INSTRUCTIONS

INSTRUCCIONES / ANWEISUNGEN / INSTRUCTIONS / ISTRUZIONI

FONTANA

- EN** Module to Module Assembly Step 02:
Introduce the fridge into the module. Make sure to have an accessible power outlet before placing all the modules.
- ES** Ensamblaje de Módulo a Módulo Paso 02:
Introduce la nevera en el módulo. Asegúrate de tener un enchufe accesible antes de colocar todos los módulos.
- DE** Modul-zu-Modul-Einbau Schritt 02:
Setzen Sie den Kühlschrank in das Modul ein. Stellen Sie sicher, dass eine zugängliche Steckdose vorhanden ist, bevor Sie alle Module platzieren.
- FR** Assemblage de Module à Module Étape 02:
Introduisez le réfrigérateur dans le module. Assurez-vous d'avoir une prise de courant accessible avant de placer tous les modules.
- IT** Montaggio Modulo su Modulo Passo 02:
Inserisci il frigorifero nel modulo. Assicurati di avere una presa di corrente accessibile prima di posizionare tutti i moduli.



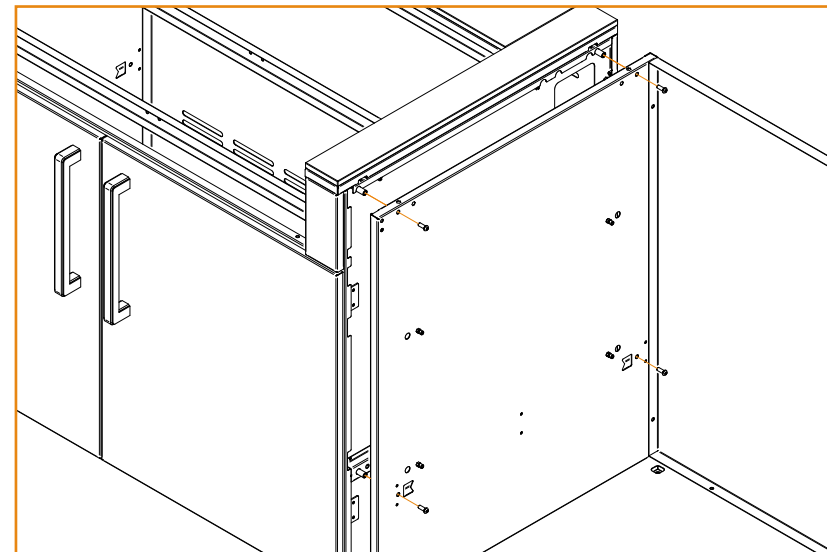
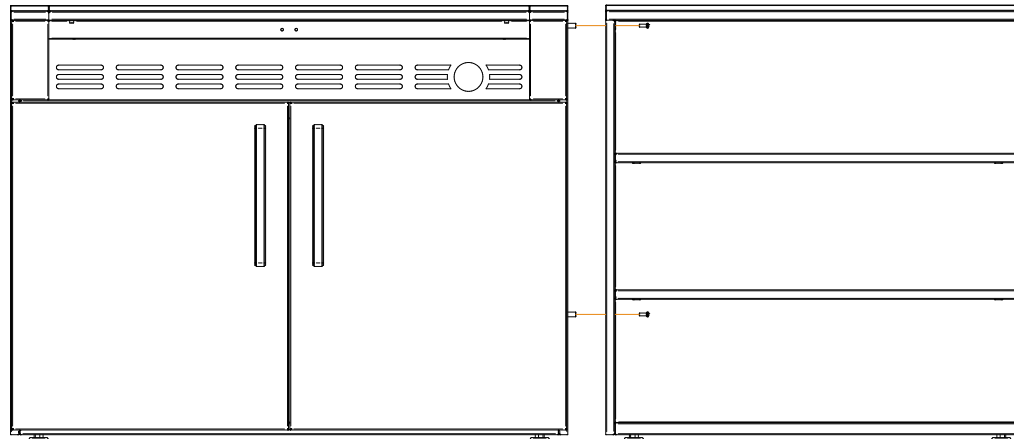
* Example image: FRIDGE

INSTRUCTIONS

INSTRUCCIONES / ANWEISUNGEN / INSTRUCTIONS / ISTRUZIONI

FONTANA

- EN** **Module to Module Assembly Step 02:**
Use M6X16 bolt (4 pcs) to assembly one module to another, screwing the bolts to previus installed spacer cylinders in the first module (shown left in the image) from the inside of the second module (shown right in the image).
- ES** **Ensamblaje de Módulo a Módulo Paso 02:**
Utilice tornillos M6X16 (4 piezas) para ensamblar un módulo con otro, atornillando los tornillos a los cilindros separadores previamente instalados en el primer módulo (mostrado a la izquierda en la imagen) desde el interior del segundo módulo (mostrado a la derecha en la imagen).
- DE** **Modul-zu-Modul-Einbau Schritt 02:**
Verwenden Sie M6X16-Schrauben (4 Stück), um ein Modul mit einem anderen zu montieren, indem Sie die Schrauben an den zuvor im ersten Modul installierten Abstandszylindern (links in der Abbildung gezeigt) von innen in das zweite Modul (rechts in der Abbildung gezeigt) einschrauben.
- FR** **Assemblage de Module à Module Étape 02:**
Utilisez des vis M6X16 (4 pièces) pour assembler un module avec un autre, en vissant les vis aux cylindres séparateurs préalablement installés sur le premier module (montré à gauche sur l'image) depuis l'intérieur du deuxième module (montré à droite sur l'image).
- IT** **Montaggio Modulo su Modulo Passo 02:**
Utilizzare viti M6X16 (4 pezzi) per assemblare un modulo con un altro, avvitando le viti nei cilindri distanziatori precedentemente installati nel primo modulo (mostrato a sinistra nell'immagine) dall'interno del secondo modulo (mostrato a destra nell'immagine).



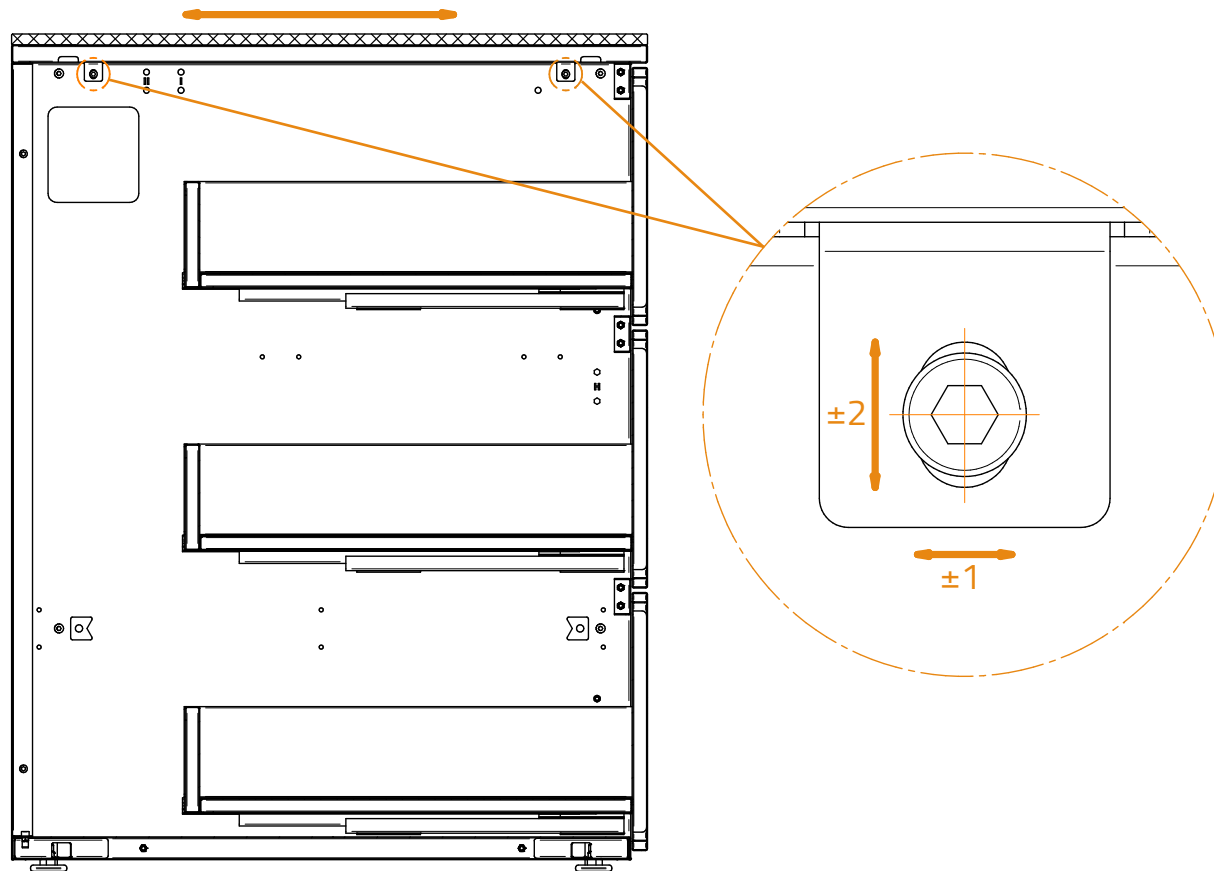
* Example image: MODULE LUMEN 6 / STORAGE

INSTRUCTIONS

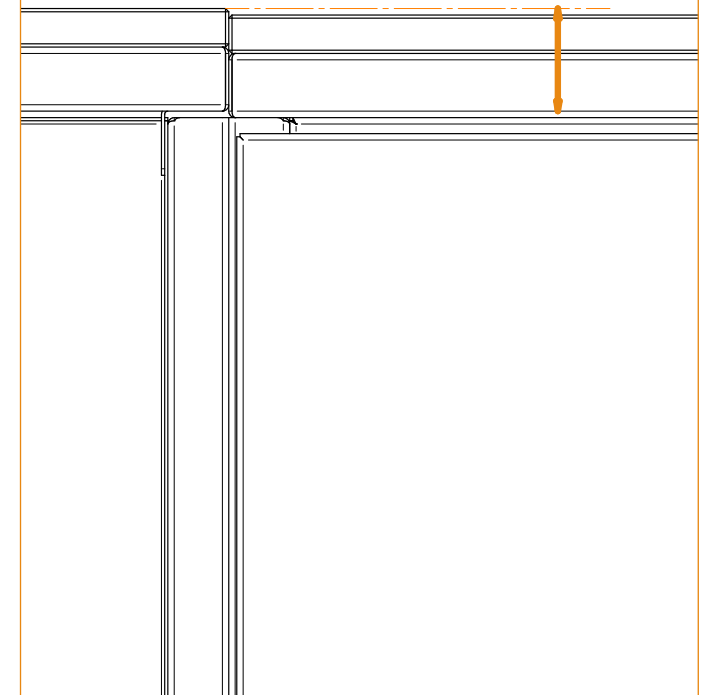
INSTRUCCIONES / ANWEISUNGEN / INSTRUCTIONS / ISTRUZIONI

FONTANA

ELY | Module Countertop Adjustment
SIA | Ajuste de la Encimera del Módulo
Anpassen der Arbeitsplatte des Moduls
Ajustement du Comptoir du Module
Regolazione del Piano di Lavoro del Modulo



- (EN) Adjust the countertops until they are level.
- (ES) Ajustar las encimeras hasta quedar niveladas.
- (DE) Justieren der Arbeitsplatten bis sie eben sind.
- (FR) Ajuster les comptoirs jusqu'à ce qu'ils soient de niveau.
- (IT) Regolare i piani di lavoro fino a renderli livellati.



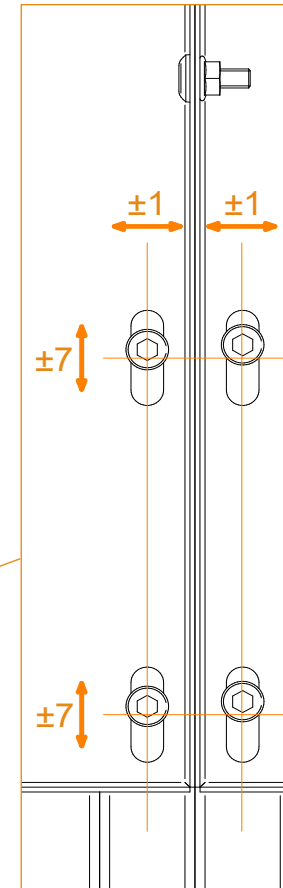
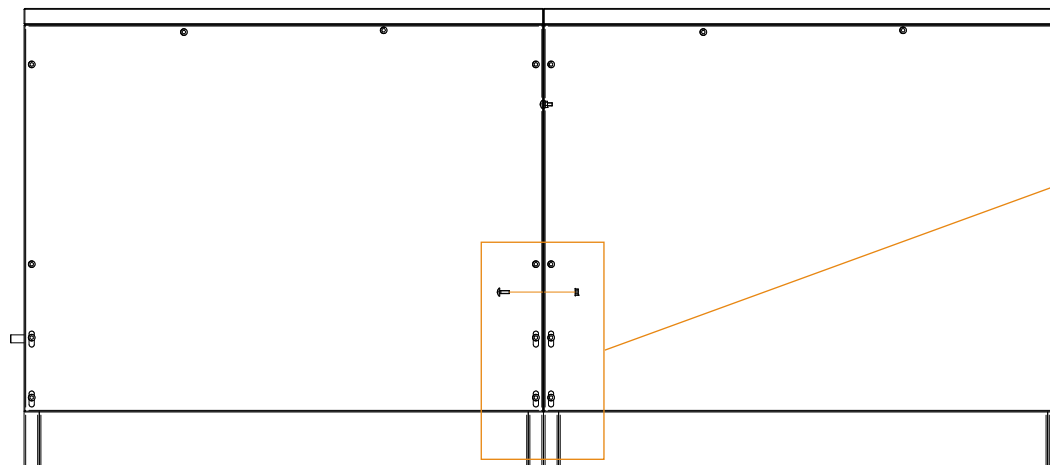
* Example image: STORAGE 90

INSTRUCTIONS

INSTRUCCIONES / ANWEISUNGEN / INSTRUCTIONS / ISTRUZIONI

FONTANA

ELY | Tolerance Range for Wall Adjustment
SIA | Rango de Tolerancia para el Ajuste de Walls
Toleranzbereich für die Einstellung der Walls
Plage de tolérance pour le réglage des Walls
Intervallo di tolleranza per la regolazione dei Walls



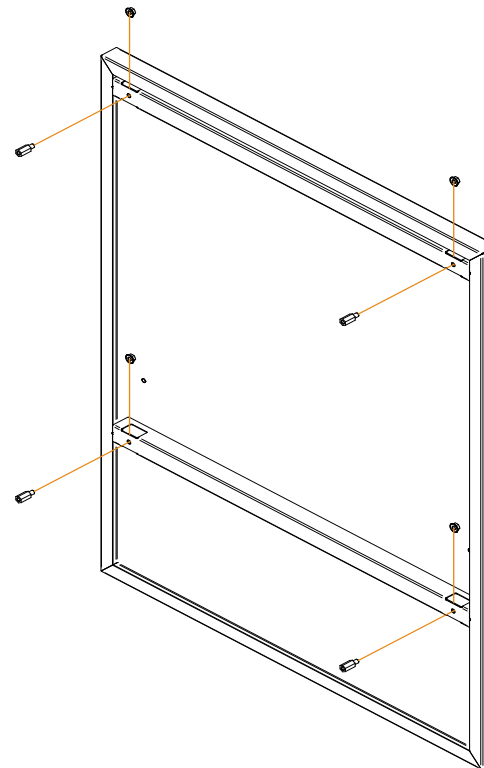
* Example image: WALL 65

INSTRUCTIONS

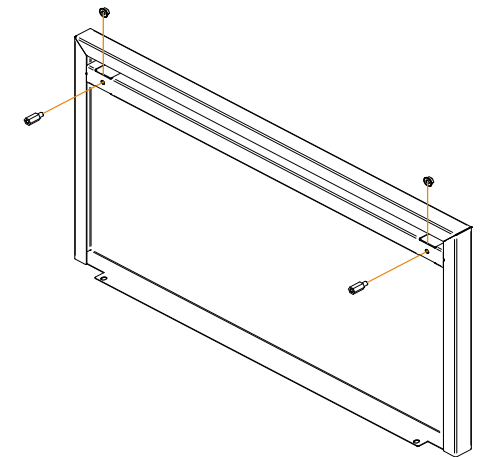
INSTRUCCIONES / ANWEISUNGEN / INSTRUCTIONS / ISTRUZIONI

FONTANA

- EN** End Panels / Kamado End Panels:
Place the M6X15 hexagonal spacers along with their washers in the indicated locations, and secure them with the M6 nuts (4 pcs on End Panels **1**, 2 pcs on Kamado End Panels **2**).
- ES** End Panels / Kamado End Panels:
Coloque los separadores hexagonales M6X15 junto con sus arandelas en los lugares indicados, y fíjelos con las tuercas M6 (4 pcs en End Panels **1**, 2 pcs en Kamado End Panels **2**).
- DE** End Panels / Kamado End Panels:
Setzen Sie die sechseckigen Abstandshalter M6X15 zusammen mit den Unterlegscheiben an den markierten Stellen ein und befestigen Sie sie mit den Muttern M6 (4 Stück an den End Panels **1**, 2 Stück an den Kamado End Panels **2**).
- FR** End Panels / Kamado End Panels:
Placez les entretoises hexagonales M6X15 avec leurs rondelles aux emplacements indiqués, et fixez-les avec les écrous M6 (4 pièces sur les End Panels **1**, 2 pièces sur les Kamado End Panels **2**).
- IT** End Panels / Kamado End Panels:
Posiziona gli spaziatori esagonali M6X15 insieme alle loro rondelle nei punti indicati e fissali con i dadi M6 (4 pezzi sui End Panels **1**, 2 pezzi sui Kamado End Panels **2**).



1



2

* Example image: END PANEL / KAMADO END PANEL

INSTRUCTIONS

INSTRUCCIONES / ANWEISUNGEN / INSTRUCTIONS / ISTRUZIONI

FONTANA

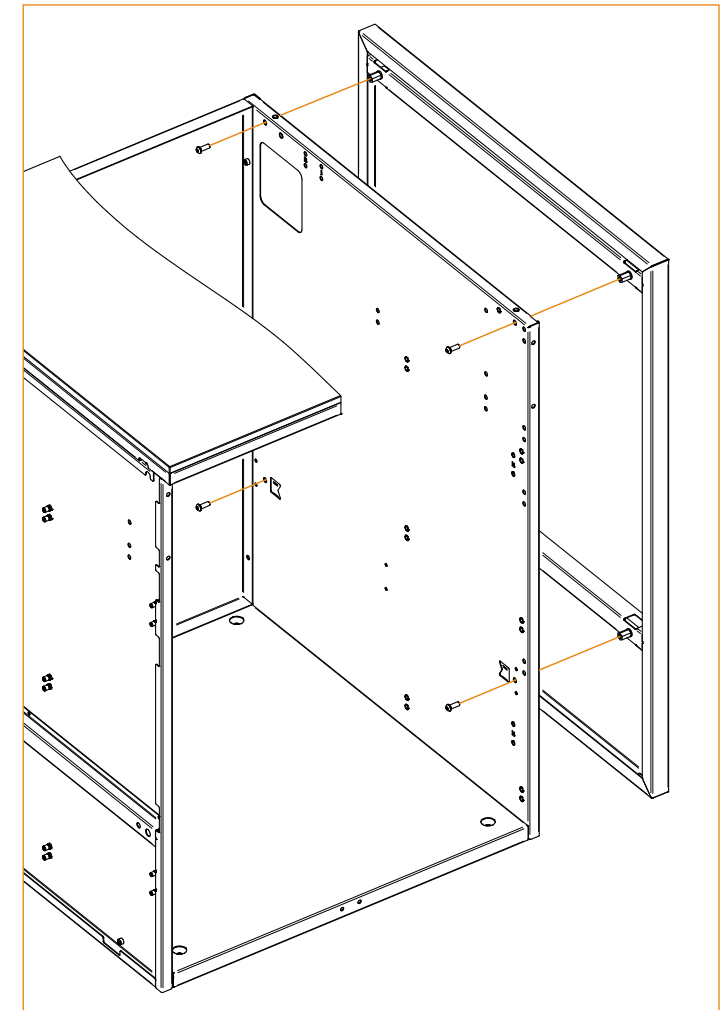
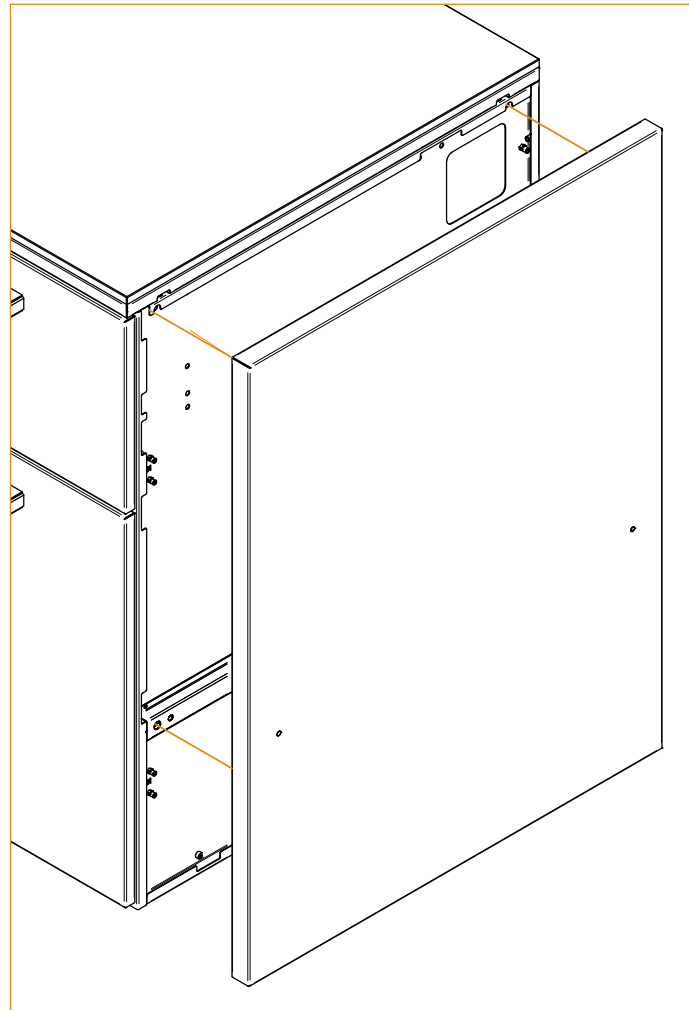
EN End Panel Mountage:
Use M6X10 screws (4pcs) to install the End Panel to the side of the module. It is necessary to remove drawers to screw inside screws if module has any.

ES Montaje de End Panel:
Utilice tornillos M6X10 (4 piezas) para instalar el End Panel en el lateral del módulo. Es necesario quitar los cajones, si el módulo los tiene para atornillar los tornillos desde el interior.

DE Montage der End Panel:
Verwenden Sie Schrauben M6X10 (4 Stück), um das End Panels an der Seite des Moduls zu installieren. Es ist notwendig, die Schubladen zu entfernen, wenn das Modul welche hat, um die Schrauben von innen anzubringen.

FR Montage du End Panel:
Utilisez des vis M6X10 (4 pièces) pour installer le End Panel sur le côté du module. Il est nécessaire de retirer les tiroirs, si le module en a, pour visser les vis depuis l'intérieur.

IT Montaggio del End Panel:
Utilizzare viti M6X10 (4 pezzi) per installare il End Panel sul lato del modulo. È necessario rimuovere i cassetti, se il modulo ne è dotato, per avvitare le viti dall'interno.



* Example image: STORAGE 65

CLEANING AND MAINTENANCE

EN To prolong the life of your ELYSIA Outdoor Modular Kitchen please follow the recommended maintenance instructions:

Powder Coated Surfaces

Scheduled cleaning will benefit and extend the long lasting aesthetics of the finish.

This procedure is an integral part of the warranty given for surface finish and color retention and it will minimize the weathering effect of dirt and other airborne pollutants which tend to accumulate on the surface of the coating, dulling its appearance. We suggest the following guidelines:

- Cleaning of the coated surfaces with warm water and mild detergent or non abrasive pH-banaced cleaner solution, and the use of non abrasive brush or sponge.
- The cleaning solution should not be allowed to be in contact with the powder coated surface for more than 30 minutes.
- **DO NOT** use any chlorides or quaternary salts on the module. **DO NOT** use any hydrochloric acid (muriatic acid) on modules. Refrain from using harsh chemicals, solvents, or abrasive cleaners, as they can damage the powder coating. Opt for cleaners specifically designed for powder-coated surfaces.
- After cleaning, the surface shall be completely rinsed-off with clean fresh water to remove any cleaning residue. This helps prevent the accumulation of cleaning agents that might affect the powder coating over time.
- A record of all cleaning schedules, frequencies and products should be kept and documented.
- While cleaning is crucial, avoid using high-pressure washers, as the force can damage the powder coating. Stick to gentle cleaning methods to ensure the longevity of the finish

Hard water deposits can affect the appearance of the powder coating over time.

When the outdoor kitchen is not in use, consider using protective covers to shield it from the elements. This helps prevent exposure to harsh sunlight, rain, and other environmental factors that could impact the powder coating. If your area has hard water, consider wiping down the surfaces after rain or watering to prevent water spots.

Neolith Stone Maintenance

Please take extra care when cleaning your top Neolith stone. Although solvents, such as acetone, are often recommended by counter manufacturers and fabricators, these substances your ELYSIA Outdoor Modular Kitchen powder coated finish.

To clean your countertop stone, use soapy water and a damp cloth. If there are stains encrusted/dry, you have to soak the stain with a standard detergent and wait to rub with a damp cloth.

Special consideration with ceramic knives which may scratch Neolith's surface in every finish.

ES Para prolongar la vida útil de sus módulos de cocina ELYSIA Outdoor Modular Kitchen, siga las instrucciones recomendadas de mantenimiento:

Superficies con Recubrimiento en Polvo

La limpieza programada beneficiará y prolongará la estética duradera del acabado. Este procedimiento es parte integral de la garantía dada para el acabado superficial y la retención del color, y minimizará el efecto del envejecimiento causado por la suciedad y otros contaminantes transportados por el aire que tienden a acumularse en la superficie del recubrimiento, opacando su apariencia. Sugerimos las siguientes pautas:

- Limpie las superficies recubiertas con agua tibia y detergente suave o solución limpiadora no abrasiva pH-balanceada, y el uso de un cepillo o esponja no abrasivos.
- La solución de limpieza no debe estar en contacto con la superficie recubierta en polvo durante más de 30 minutos.
- **NO** use cloruros ni sales cuaternarias en el módulo. **NO** use ácido clorhídrico (ácido muriático) en los módulos. Evite el uso de productos químicos fuertes, solventes o limpiadores abrasivos, ya que pueden dañar el recubrimiento en polvo. Opte por limpiadores diseñados específicamente para superficies recubiertas en polvo.
- Después de la limpieza, enjuague completamente la superficie con agua limpia y fresca para eliminar cualquier residuo de limpieza. Esto ayuda a prevenir la acumulación de agentes de limpieza que podrían afectar el recubrimiento en polvo con el tiempo.
- Mantenga y documente un registro de todos los horarios de limpieza, frecuencias y productos.
- Aunque la limpieza es crucial, evite el uso de hidrolimpiadora de alta presión, ya que la fuerza puede dañar el recubrimiento en polvo. Opte por métodos de limpieza suaves para garantizar la longevidad del acabado.

Las acumulaciones de agua dura pueden afectar la apariencia del recubrimiento en polvo con el tiempo.

Cuando la cocina al aire libre no esté en uso, considere usar cubiertas protectoras para protegerla de los elementos. Esto ayuda a prevenir la exposición a la luz solar intensa, la lluvia y otros factores ambientales que podrían afectar el recubrimiento en polvo. Si su área tiene agua dura, considere limpiar las superficies después de la lluvia o el riego para prevenir manchas de agua.

Mantenimiento de la Encimera Neolith

Tenga cuidado al limpiar su encimera de Neolith. Evite solventes como acetona, ya que dañarán el acabado de recubrimiento en polvo de sus módulos de cocina ELYSIA Outdoor Modular Kitchen. Para limpiar su encimera, use agua jabonosa y un paño húmedo.

Para manchas incrustadas o secas, empape la mancha con detergente estándar y frótela con un paño húmedo.

Tenga especial consideración con los cuchillos cerámicos, pueden rayar la superficie de su encimera Neolith, al igual que rayan otras superficies.

DE Um die Lebensdauer Ihrer ELYSIA Outdoor Modular Kitchen zu verlängern, befolgen Sie bitte die empfohlenen Wartungsanweisungen:

Pulverbeschichtete Oberflächen

Die geplante Reinigung wird von Vorteil sein und die lang anhaltende Ästhetik der Oberfläche verlängern.

Dieses Verfahren ist ein integraler Bestandteil der Garantie für Oberflächenfinish und Farbbeständigkeit, und es wird den Verwitterungseffekt von Schmutz und anderen luftgetragenen Schadstoffen minimieren, die dazu neigen, sich auf der Oberfläche der Beschichtung anzusammeln und ihr Aussehen zu mattieren. Wir schlagen folgende Richtlinien vor:

- Reinigung der beschichteten Oberflächen mit warmem Wasser und mildem Reinigungsmittel oder einer nicht abrasiven, pH-neutralen Reinigungslösung und Verwendung einer nicht abrasiven Bürste oder eines Schwamms.
- Die Reinigungslösung sollte nicht länger als 30 Minuten mit der pulverbeschichteten Oberfläche in Kontakt bleiben.
- VERWENDEN SIE KEINE Chloride oder quartäre Salze auf dem Modul. VERWENDEN SIE KEINE Salzsäure (Salzsäure) auf Modulen. Verzichten Sie auf den Einsatz von aggressiven Chemikalien, Lösungsmitteln oder scheuernden Reinigungsmitteln, da diese die Pulverbeschichtung beschädigen können. Entscheiden Sie sich für Reinigungsmittel, die speziell für pulverbeschichtete Oberflächen entwickelt wurden.
- Nach der Reinigung muss die Oberfläche vollständig mit sauberem Frischwasser abgespült werden, um alle Reinigungsrückstände zu entfernen. Dies hilft, die Ansammlung von Reinigungsmitteln zu verhindern, die im Laufe der Zeit die Pulverbeschichtung beeinträchtigen könnten.
- Ein Protokoll aller Reinigungspläne, -frequenzen und -produkte sollte geführt und dokumentiert werden.
- Obwohl die Reinigung wichtig ist, sollten Hochdruckreiniger vermieden werden, da die Kraft die Pulverbeschichtung beschädigen kann. Halten Sie sich an sanfte Reinigungsmethoden, um die Langlebigkeit des Finishes zu gewährleisten.

Ablagerungen von hartem Wasser können im Laufe der Zeit das Erscheinungsbild der Pulverbeschichtung beeinträchtigen.

Wenn die Außenküche nicht benutzt wird, sollten Schutzabdeckungen verwendet werden, um sie vor den Elementen zu schützen. Dadurch wird verhindert, dass sie Sonnenlicht, Regen und anderen Umweltfaktoren ausgesetzt wird, die die Pulverbeschichtung beeinträchtigen könnten. Wenn Ihr Bereich hartes Wasser hat, erwägen Sie, die Oberflächen nach Regen oder Bewässerung abzuwischen, um Wasserflecken zu vermeiden.

Wartung von Neolith-Stein

Bitte seien Sie besonders vorsichtig bei der Reinigung Ihres Neolith-Steins. Obwohl Lösungsmittel wie Aceton oft von Arbeitsplattenherstellern und -herstellern empfohlen werden, beschädigen diese Stoffe ihre ELYSIA Outdoor Modular Kitchen Pulverbeschichtung. Verwenden Sie zum Reinigen Ihrer Arbeitsplatte Seifenwasser und ein feuchtes Tuch. Wenn Flecken eingetrocknet/schwierig zu entfernen sind, müssen Sie den Fleck mit einem handelsüblichen Reinigungsmittel einweichen und warten, um mit einem feuchten Tuch zu reiben. Besondere Vorsicht ist bei Keramikmessern geboten, da sie die Oberfläche von Neolith in jeder Ausführung genauso zerkratzen können wie andere Oberflächen.

FR Pour prolonger la durée de vie de vos ELYSIA Outdoor Modular Kitchen, veuillez suivre les instructions d'entretien recommandées :

Surfaces Revêtues de Poudre

L'entretien planifié bénéficiera et prolongera l'esthétique durable de la finition. Cette procédure fait partie intégrante de la garantie accordée pour la finition de surface et la rétention de la couleur, et elle minimisera l'effet de détérioration de la saleté et d'autres polluants atmosphériques qui ont tendance à s'accumuler à la surface du revêtement, ternissant son apparence. Nous suggérons les lignes directrices suivantes :

- Nettoyez les surfaces revêtues avec de l'eau tiède et un détergent doux ou une solution nettoyante non abrasive équilibrée en pH, et utilisez une brosse ou une éponge non abrasive.
- La solution de nettoyage ne doit pas rester en contact avec la surface recouverte de poudre pendant plus de 30 minutes.
- **NE PAS** utiliser de chlorures ni de sels quaternaires sur le module. **NE PAS** utiliser d'acide chlorhydrique (acide muriatique) sur les modules. Évitez d'utiliser des produits chimiques agressifs, des solvants ou des nettoyants abrasifs, car ils peuvent endommager le revêtement en poudre. Optez pour des nettoyants spécialement conçus pour les surfaces revêtues de poudre.
- Après le nettoyage, rincez complètement la surface à l'eau fraîche et propre pour éliminer tout résidu de nettoyage. Cela contribue à prévenir l'accumulation d'agents de nettoyage qui pourraient affecter le revêtement en poudre avec le temps.
- Un registre de tous les horaires de nettoyage, fréquences et produits doit être conservé et documenté.
- Bien que le nettoyage soit crucial, évitez d'utiliser des nettoyeurs haute pression, car la force peut endommager le revêtement en poudre. Suivez des méthodes de nettoyage douces pour assurer la longévité de la finition.

Les dépôts de calcaire peuvent affecter l'apparence du revêtement en poudre avec le temps. Lorsque la cuisine extérieure n'est pas utilisée, envisagez d'utiliser des couvertures de protection pour la protéger des éléments. Cela aide à éviter l'exposition à la lumière solaire intense, à la pluie et à d'autres facteurs environnementaux qui pourraient affecter le revêtement en poudre. Si votre région a de l'eau dure, envisagez de nettoyer les surfaces après la pluie ou l'arrosage pour éviter les taches d'eau.

Entretien de la Pierre Neolith

Veuillez prendre des précautions supplémentaires lors du nettoyage de votre dessus en pierre Neolith. de frotter avec un chiffon humide.

Bien que des solvants tels que l'acétone soient souvent recommandés par les fabricants de comptoirs et les fabricants, ces substances endommageront la finition revêtue de poudre de votre module de cuisine ELYSIA Outdoor Modular Kitchen. Pour nettoyer votre dessus de comptoir en pierre, utilisez de l'eau savonneuse et un chiffon humide. En cas de taches incrustées/sèches, vous devez faire tremper la tache avec un détergent standard et attendre. Une attention particulière doit être accordée aux couteaux en céramique, qui peuvent rayer la surface de Neolith dans toutes les finitions, de la même manière qu'ils rayeraient d'autres surfaces

IT Per prolungare la vita dei ELYSIA Outdoor Modular Kitchen segui le istruzioni di manutenzione consigliate:

Superfici Verniciate a Polvere

La pulizia programmata avrà benefici e prolungherà la durata della finitura. Questa procedura è parte integrante della garanzia fornita per la verniciatura e il mantenimento del colore e minimizzerà l'effetto di deterioramento della polvere causato da sporco e altri agenti inquinanti atmosferici che tendono ad accumularsi sulla superficie del rivestimento, opacizzandone l'aspetto. Sugeriamo le seguenti linee guida:

- Pulizia delle superfici rivestite con acqua calda e detergente delicato o soluzione detergente pH neutro non abrasiva, utilizzando una spazzola o una spugna non abrasive.
- La soluzione detergente non dovrebbe rimanere a contatto con la superficie rivestita a polvere per più di 30 minuti.
- **NON** utilizzare cloruri o sali quaternari sul modulo. **NON** utilizzare acido cloridrico (acido muriatico) sui moduli. Evitare l'uso di sostanze chimiche aggressive, solventi o detersivi abrasivi, poiché possono danneggiare il rivestimento a polvere. Optare per detersivi specificamente progettati per superfici rivestite a polvere.
- Dopo la pulizia, la superficie deve essere completamente sciacquata con acqua fresca pulita per rimuovere eventuali residui di pulizia. Questo aiuta a prevenire l'accumulo di agenti di pulizia che potrebbero influenzare nel tempo il rivestimento a polvere.
- Si consiglia di mantenere e documentare un registro di tutti gli orari di pulizia, le frequenze e i prodotti utilizzati.
- Anche se la pulizia è fondamentale, evitare di utilizzare idropulitrici ad alta pressione, poiché la forza potrebbe danneggiare il rivestimento a polvere. Utilizzare metodi di pulizia delicati per garantire la longevità della finitura.

I depositi di calcare possono influenzare l'aspetto del rivestimento a polvere nel tempo.

Quando la cucina esterna non è in uso, considerare l'utilizzo di coperture protettive per proteggerla dagli agenti atmosferici. Questo aiuta a prevenire l'esposizione alla luce solare diretta, alla pioggia e ad altri fattori ambientali che potrebbero influenzare il rivestimento a polvere. Se la zona è soggetta ad acqua dura, considerare di asciugare le superfici dopo la pioggia o l'irrigazione per prevenire la formazione di macchie d'acqua.

Manutenzione della Pietra Neolith

Si prega di prestare particolare attenzione durante la pulizia della tua pietra Neolith. Anche se i solventi, come l'acetone, sono spesso raccomandati dai produttori e dai fabbricatori di piani, queste sostanze danneggiano la finitura verniciata a polvere del tuo modulo ELYSIA Outdoor Modular Kitchen.

Per pulire il piano di lavoro, usa acqua saponata e un panno umido. Se ci sono macchie incrostate/asciutte, è necessario inumidire la macchia con un detergente standard e attendere per strofinare con un panno umido. Prestare particolare attenzione ai coltelli in ceramica che potrebbero graffiare la superficie della Neolith in ogni finitura, allo stesso modo in cui graffiano altre superfici.

WARRANTY

GARANTÍA/ GARANTIE / GARANTIE / GARANZIA

FONTANA

EN | As per current EU regulations, there is a 2-year warranty on the product and its accessories.

ES | De acuerdo con la normativa vigente de la UE, el producto y sus accesorios tienen una garantía de 2 años.

DE | Gemäß den geltenden EU-Vorschriften gilt eine 2-jährige Garantie für das Produkt und sein Zubehör.

FR | Conformément à la réglementation européenne en vigueur, le produit et ses accessoires bénéficient d'une garantie de deux ans.

IT | Come da normativa UE vigente è prevista la garanzia di 2 anni sul prodotto e i suoi accessori.

CONTACTS

Fontana Forni Srl

Via G. di Vittorio, 6 | 61047 San Lorenzo in Campo (PU), Italy

Tel: + 39 0721 776697

E-mail: fontanaforni@fontanaforni.com

VERS.01

ELYSIA

OUTDOOR MODULAR KITCHEN BY **FONTANA**
